



WANDERS

Partager votre flamme

Poêles & Inserts à gaz
2008

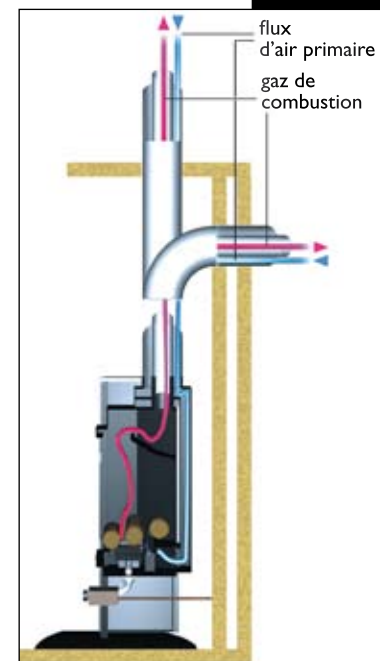
W a n d e r s

Une gamme d'inserts et de poêles à gaz contemporains offrant le maximum de confort

Vous êtes très exigeants pour votre intérieur que vous aménagez avec soin et selon vos propres goûts. Qu'il s'agisse d'un intérieur classique ou contemporains, les poêles design de Wanders constituent un complément précieux pour animer votre salle de séjour. Outre chaleur et ambiance, les poêles Wanders vous apportent facilité d'utilisation, niveau élevé de qualité ainsi qu'une longue garantie.

Télécommande livrée en série

- La télécommande permet de régler l'intensité de la flamme selon vos désirs. Une vraie sensation de luxe qui ne vous donnera plus envie de sortir de chez vous.



Le système ventouse

Le système de combustion à ventouse est conçu pour les habitations modernes qui sont bien isolées et/ou ventilées

mécaniquement.

L'oxygène nécessaire pour la combustion est aspiré de l'extérieur par un tuyau à double paroi qui évacue également l'air de la combustion. Ce tuyau peut être placé horizontalement sur un mur extérieur ou verticalement jusqu'au toit. En cas de présence d'un conduit de fumée, le poêle peut y être raccordé via un tuyau d'évacuation souple.

Chez Wanders, nous cherchons en permanence à vous offrir une qualité optimale grâce à l'emploi des meilleurs matériaux. L'utilisation de fonte extra lourde et de pièces émaillées assure à nos produits une longue durée de vie. En outre, la mise en oeuvre de techniques de pointe garantit la totale conformité de votre nouveau foyer d'ambiance aux normes CE européennes.

Vous trouverez dans cette brochure toute une série d'informations utiles ainsi qu'un aperçu des différentes possibilités des derniers modèles proposés par Wanders. Nous espérons de la sorte vous inspirer et vous permettre d'opérer le choix idéal.



Sommaire

Collection WH

Solea.....	page 4-5
Domus I.....	page 6-7
Luna petite.....	page 8-9
Orleans.....	page 10-11
Vicenza.....	page 12-13
Bordeaux.....	page 14-15
Provence.....	page 16-17
Orsanne.....	page 18-19
Venegance.....	page 20-21
Normandie.....	page 22-23
Stealth.....	page 24-25
Norma.....	page 26-27

Légendes des pictogrammes



Commande à distance



Système ventouse



Allumage électrique



Combustion atmosphérique



Gaz naturel



Ventilateur



Propane



Pivotant

S o l e a

Idéal pour les petits volumes

Inutile de tourner autour, c'est lui qui s'adapte grâce à sa rotation à 360°, idéal pour des petits volumes.

Caractéristiques techniques

• Puissance	5 kw
• Dim. L x P x H	542 x 341 x 988 mm
• Rendement	70 %
• Volume de Chauffe	50 à 72 m ³
• Poids	130 kg
• Diamètre du conduit	80/150 mm
• Consommation de gaz max	0,75 m ³ /h

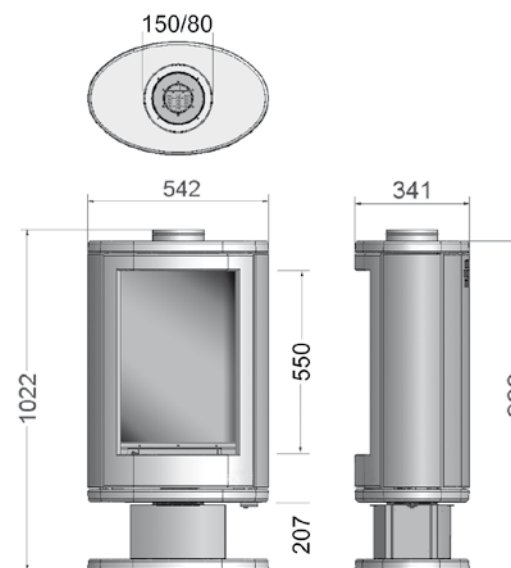
Finitions

- Gris

- Le Solea est livré avec une télécommande détaillée, qui vous permet d'avoir un contrôle optimal sur l'appareil (*allumage et commande du feu*).



Schéma





Rotation à 360°



Solea gris

Domus I

Design pur et minimaliste

L'élégance et le raffinement des lignes confèrent au Domus un style unique et indémodable. En couleur, en acier brossé ou en pierre ollaire (*uniquement la plaque du dessus*), beaucoup de propositions pour que le mariage avec votre intérieur soit réussi. Sa grande porte en fonte galbée, habillée d'une vitre céramique offre le passionnant spectacle des flammes.

• Puissance	5 kw
• Dim. L x P x H	635 x 635 x 920 mm
• Rendement	70 %
• Volume de Chauffe	55 à 80 m ³
• Poids	125 kg
• Diamètre du conduit	80/150 mm
• Consommation de gaz max	0,766 m ³ /h

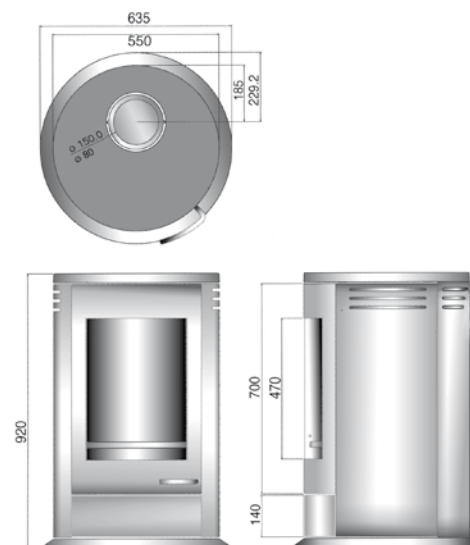
Finitions

- Blanc cassé
- Bleu marine
- Anthracite
- Gris
- Rouge
- Rouille
- Doré
- Blanc sablé
- Acier brossé
- Pierre ollaire

- La télécommande permet de régler l'intensité de la flamme selon vos désirs.



Schéma





Domus I anthracite



Domus I
plaque du dessus : pierre ollaire
panneaux latéraux : acier brossé

Luna petite

Sobriété et fonctionnalité

Le luna, ramené à sa forme la plus élémentaire. La plaque supérieure très fine et les parois latérales donnent à ce modèle un rayonnement discret mais puissant dont vous ne vous lasserez pas.

Il y aura toujours une place pour ce poêle même dans les pièces de dimensions plus petites. Disponible exclusivement dans la couleur anthracite.

Caractéristiques techniques

• Puissance	5 kw
• Dim. L x P x H	471 x 550 x 895 mm
• Rendement	70 %
• Volume de Chauffe	55 à 80 m ³
• Poids	110 kg
• Diamètre du conduit	80/150 mm
• Consommation de gaz max	0,766 m ³ /h

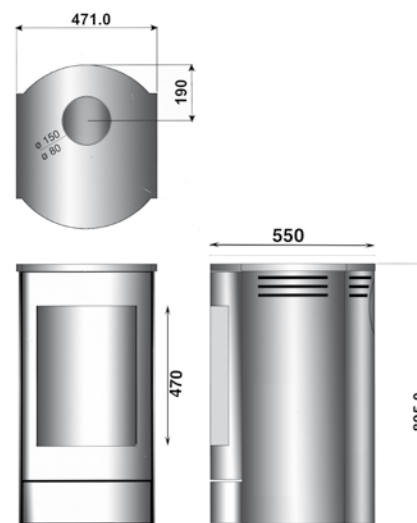
Finitions

- Anthracite

- La télécommande permet de régler l'intensité de la flamme selon vos désirs.



Schéma





O r l e a n s

Sobre et épuré, ils s'adaptent aux intérieurs contemporains

L'Orleans est un insert au design sobre et épuré qui convient aux intérieurs modernes. Il est également livrable avec un encadrement disponible dans différents coloris de manière à l'intégrer à votre intérieur.

Caractéristiques techniques

• Puissance	4,8 kw
• Dim. L x P x H	814 x 382 x 702 mm
• Rendement	70 %
• Volume de Chauffe	53 à 75 m ³
• Poids	72 kg
• Diamètre du conduit	80/150 mm
• Consommation de gaz max	0,775 m ³ /h

Finitions

- Blanc cassé
- Bleu marine
- Anthracite
- Gris
- Rouge
- Rouille
- Doré
- Blanc sablé



Encadrement rouille

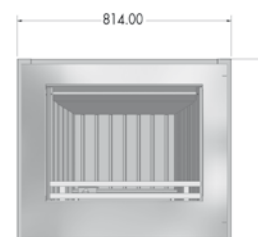
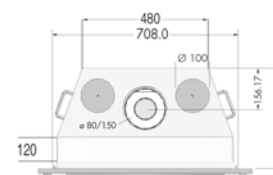


Encadrement doré



Encadrement blanc cassé

Schéma



- La télécommande permet de régler l'intensité de la flamme selon vos désirs.





Orleans blanc sablé



Orleans blanc cassé

V i c e n z a

Sobres et épurés, ils s'adaptent aux intérieurs contemporains

Style épuré et sobre, le Vicenza convient aux intérieurs contemporains.

Avec son choix d'encadrement aux coloris variés, il s'intégrera facilement dans votre salon.

Caractéristiques techniques

• Puissance	4,8 kw
• Dim. L x P x H	874 x 382 x 762 mm
• Rendement	70 %
• Volume de Chauffe	53 à 75 m ³
• Poids	72 kg
• Diamètre du conduit	80/150 mm
• Consommation de gaz max	0,775 m ³ /h

Finitions

- Blanc cassé
- Bleu marine
- Anthracite
- Gris
- Rouge
- Rouille
- Doré
- Blanc sablé



Encadrement rouille

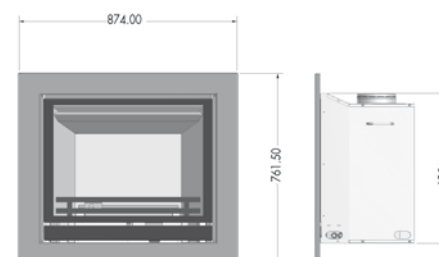
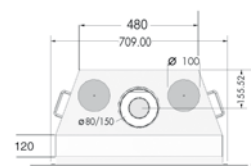


Encadrement doré



Encadrement blanc cassé

Schéma



- La télécommande permet de régler l'intensité de la flamme selon vos désirs.





Vicenza rouille



Vicenza gris

B o r d e a u x

Idéal pour des cheminées existantes

Le Bordeaux est un foyer gaz très agréable, développé pour être placé dans des feux ouverts existants.

Grâce au raccord spécial cheminée et à sa dimension idéale, il est adaptable à la plus part des situations.

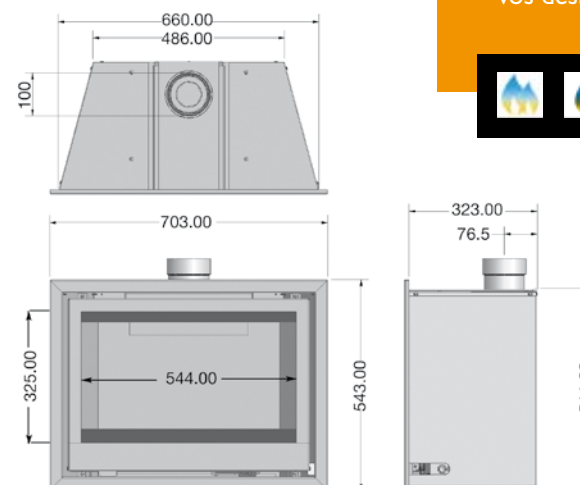
Caractéristiques techniques

• Puissance	3,5 kw
• Dim. L x P x H	703 x 323 x 511 mm
• Rendement	80,4 %
• Volume de Chauffe	38 à 55 m ³
• Poids	53 kg
• Diamètre du conduit	100 mm
• Consommation de gaz max	0,769 m ³ /h

Finitions

- Blanc cassé
- Bleu marine
- Anthracite
- Gris
- Rouge
- Rouille
- Doré
- Blanc sablé

Schéma



Bordeaux anthracite

- La télécommande permet de régler l'intensité de la flamme selon vos désirs.





Bordeaux gris



Bordeaux
encadrement doré

P R O V E N C E

Un écran pour admirer le jeu des flammes

Le Provence est un insert aux formes épurées adapté aux intérieurs contemporains ou classiques. La télécommande permet de régler l'intensité de la flamme selon vos désirs. Une vraie sensation de luxe qui ne vous donnera plus envie de sortir de chez vous.

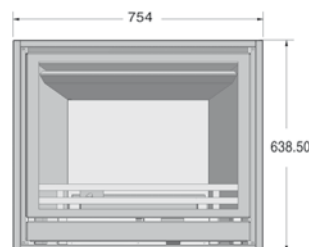
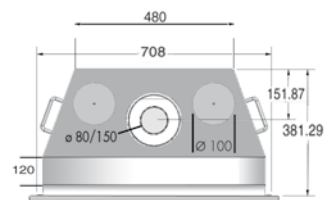
Caractéristiques techniques

• Puissance	4,8 kw
• Dim. L x P x H	754 x 382 x 639 mm
• Rendement	70 %
• Volume de Chauffe	53 à 75 m ³
• Poids	70 kg
• Diamètre du conduit	80/150 mm
• Consommation de gaz max	0,775 m ³ /h

Finitions

- Blanc cassé
- Bleu marine
- Anthracite
- Gris
- Rouge
- Rouille
- Doré
- Blanc sablé

Schéma



- La télécommande permet de régler l'intensité de la flamme selon vos désirs.





Provence encadrement gris



Provence
encadrement anthracite

O r s a n n e

Pureté des lignes et sensation bienfaisante de chaleur

L'Orsanne est un insert à gaz qui peut éventuellement s'adapter à des feux ouverts existants. Il est livrable avec un cadre de différentes couleurs pour l'adapter au mieux à votre intérieur.

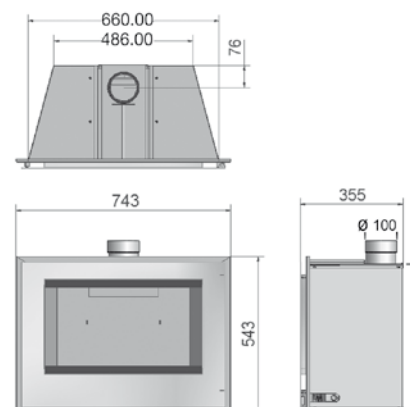
Caractéristiques techniques

• Puissance	3,5 kw
• Dim. L x P x H	743 x 355 x 543 mm
• Rendement	80,4 %
• Volume de Chauffe	38 à 55 m ³
• Poids	53 kg
• Diamètre du conduit	100 mm
• Consommation de gaz max	0,769 m ³ /h

Finitions

- Blanc cassé
- Bleu marine
- Anthracite
- Gris
- Rouge
- Rouille
- Doré
- Blanc sablé

Schéma



- La télécommande permet de régler l'intensité de la flamme selon vos désirs.





V E N E g a n c e

Vision maximale des flammes

Le Venegance est un insert à gaz qui peut éventuellement s'adapter à des feux ouverts existants. Il est livrable avec un cadre de différentes couleurs pour l'adapter au mieux à votre intérieur.

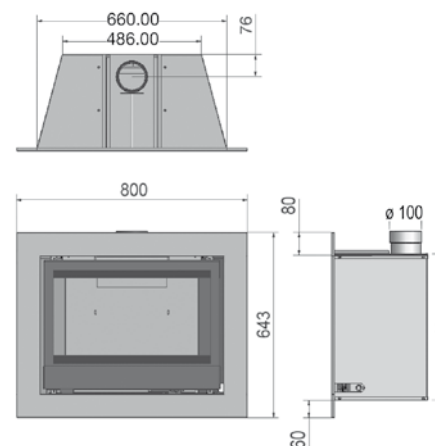
Caractéristiques techniques

• Puissance	3,5 kw
• Dim. L x P x H	800 x 335 x 643 mm
• Rendement	80,4 %
• Volume de Chauffe	38 à 55 m ³
• Poids	53 kg
• Diamètre du conduit	100 mm
• Consommation de gaz max	0,769 m ³ /h

Finitions

- Blanc cassé
- Bleu marine
- Anthracite
- Gris
- Rouge
- Rouille
- Doré
- Blanc sablé

Schéma



- La télécommande permet de régler l'intensité de la flamme selon vos désirs.





N o r m a n d i e

Agréable petit foyer à gaz

Le Normandie est un agréable petit foyer gaz, développé spécifiquement pour être placé dans de feux ouverts existants. Grâce au raccord spéciale cheminée et sa dimension idéale, il est adaptable à la plus part de situation.

Caractéristiques techniques

• Puissance	3,4 kw
• Dim. L x P x H	452 x 316 x 570 mm
• Rendement	75 %
• Volume de Chauffe	38 à 55 m ³
• Poids	39 kg
• Diamètre du conduit	100 mm
• Consommation de gaz max	0,601 m ³ /h

Finitions

- Blanc cassé
- Bleu marine
- Anthracite
- Gris
- Rouge
- Rouille
- Doré
- Blanc sablé

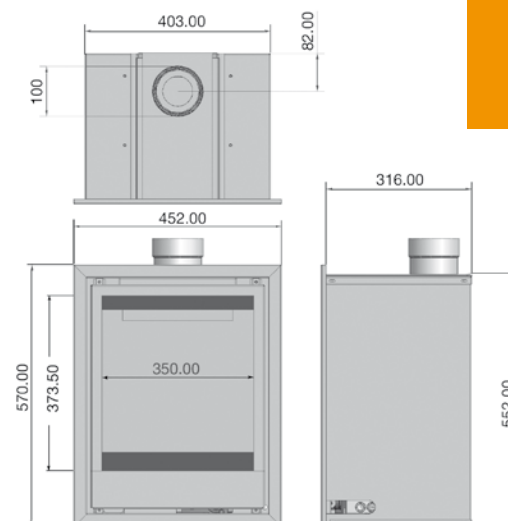


Normandie anthracite

- La télécommande permet de régler l'intensité de la flamme selon vos désirs.



Schéma





Normandie gris



Normandie gris

S t e a l t h

Profitez d'une vision du feu de tous côtés.

Grâce à sa forme unique, les flammes sont visibles de tous côtés. Les bienfaits du feu avec un foyer d'une visibilité exceptionnelle.

Caractéristiques techniques

• Puissance	3,9 kw
• Dim. L x P x H	812 x 395 x 637 mm
• Rendement	70 %
• Volume de Chauffe	40 à 65 m ³
• Poids	55 kg
• Diamètre du conduit	100/150 mm
• Consommation de gaz max	0,525 m ³ /h

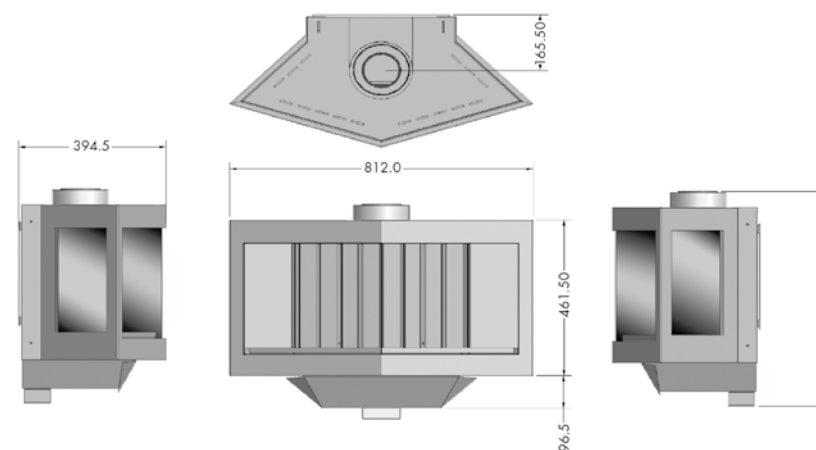
Finitions

- Gris

- La télécommande permet de régler l'intensité de la flamme selon vos désirs.



Schéma





Vues Stealth



Stealth

N o r m a

Une gamme et trois possibilités

Le Norma est un petit poêle à gaz très attractif existe en version gaz naturel ou GPL (propane). Sa taille et sa puissance font de lui un appareil idéal à installer dans des petites pièces. Ce produit est disponible en 3 versions : l'insert, le poêle à fixation murale et le poêle avec pied. Son conduit d'évacuation se situe sur le dessus de l'appareil. Le Norma adopte le même design et la taille que le Véro dans la gamme Bois.

Le poêle avec pied et celui avec fixation murale sont disponibles en finition standard Anthracite et en panneaux latéraux finition pierre ollaire. Pour l'habillement du foyer, vous pouvez choisir entre une imitation bûches ou des galets blancs. Pour la version GPL, l'habillement du foyer est disponible uniquement en galets blancs.

Caractéristiques techniques

• Puissance	3,6 kw
• Dim. L x P x H	410 x 320 x 560 mm
• Rendement	70 %
• Volume de Chauffe	38 à 55 m ³
• Poids	40 kg
• Diamètre du conduit	100/150 mm
• Consommation de gaz max	0,557 m ³ /h (GN) - 0,194 m ³ /h (GPL)

Finitions

- Anthracite
- Pierre ollaire

Schéma Norma Floor

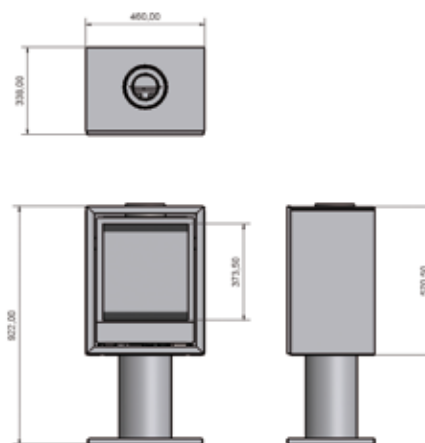


Schéma Norma

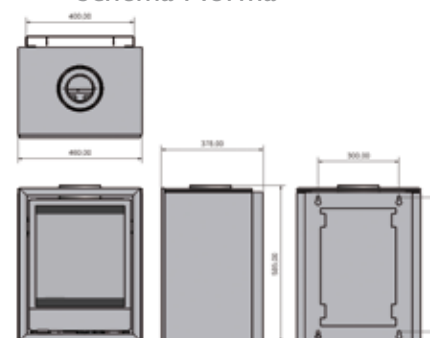


Schéma Norma Wall



Norma Wall pierre ollaire

- La télécommande permet de régler l'intensité de la flamme selon vos désirs.





Norma anthracite



Norma Floor
anthracite



WANDERS

Partager votre flamme

DISTRIBUTEUR



La Bégude
26110 CONDORCET - FRANCE
Tél. 04 75 26 26 56 - Fax 04 75 26 60 12
E-mail : info@wanders.fr

www.wanders.fr